

- **Elektronikgehäuse für den Anlagenbau / Modellbau** - **B 618.0082**

Speziell für eine schnell zugängliche Dose zur Aufnahme kleinerer Platinen und Schaltungen ist das Gehäuse B 618.0082 entwickelt. Das Gehäuse hat für die geschützte Zuführung von Kabeln 4 SBR-Kautschuk-Tüllen, die je nach Kabelmaß durchstochen werden können.

**Technische Daten des Gehäuses:**

Material:	ABS
Schutzart:	IP6KX-DIN 40050 Teil 9
Außenmaße incl. Tüllen:	168mm x 106mm x 50mm
Maße Innenraum :	ca. 130mm x 90mm x 30mm
Aufnahme für Platine:	4 x M3x5mm Gewindebuchsen auf □ 120mm x 76mm
Befestigungsbohrung im Boden:	2 x D5 auf Abstand 90mm

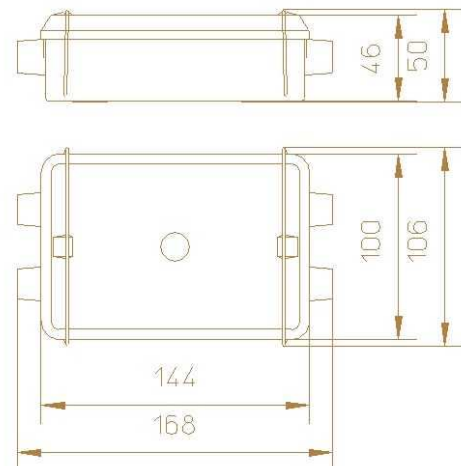
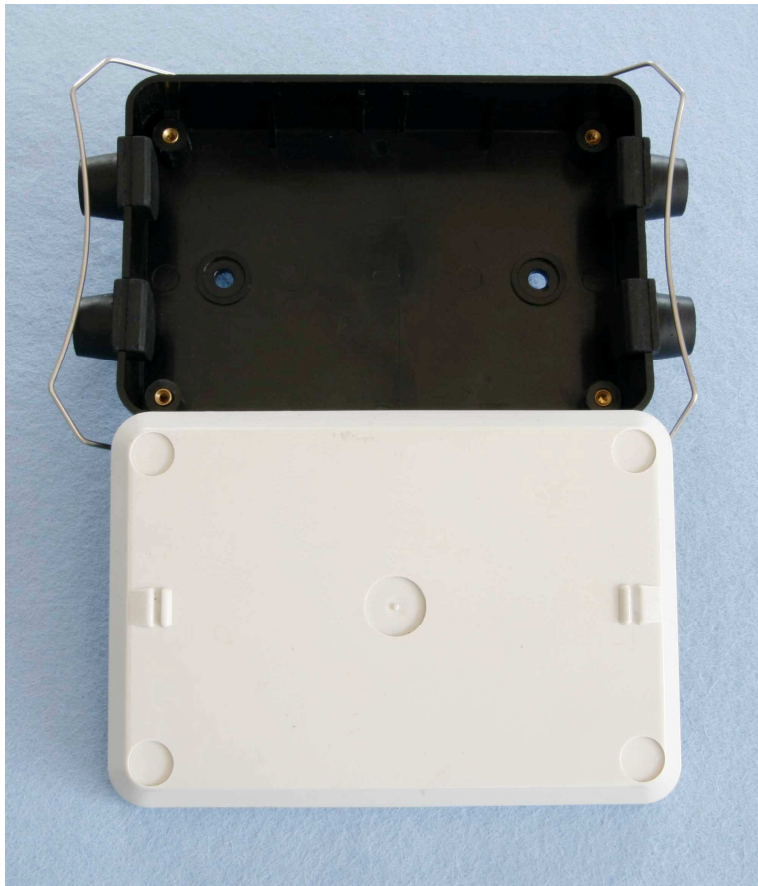


Abb. 1: Ansicht Gehäuse ohne Platine geöffnet

Das Gehäuse wird unter der Zeichnungsnummer **B 618.0083** incl. einer MikroControllerplatine B418.0053 mit Befestigungsschrauben ausgeliefert. Hieraus läßt sich mit Bauteilen im Wert von ca.10€ (ohne externes LCD-Display)eine komplette Microcontrollerschaltung zur digitalen oder analogen Signalverarbeitung in einem gut schützendem Gehäuse aufbauen.